



第10回 **稲城市選抜招待サッカー大会**

期日会場 2019年2月23日(土)
稲城市南多摩スポーツ広場

2019年2月24日(日)
稲城長峰ヴェルディフィールド

主催 稲城市サッカー連盟



開催要項

1. 主 旨
 - ①各選抜チームとの親睦と交流の場とし、お礼と感謝の気持ちを伝える
 - ②各選抜チームの技術レベルを体感し、将来に向けての目標を考える
 - ③選手の自立を促す
2. 主 催 稲城市サッカー連盟 運営：少年部
3. 期 日 2019年2月23日（土）24日（日）
4. 場 所 稲城市南多摩スポーツ広場（23日）、稲城長峰ヴェルディフィールド（24日）
5. 大会規則
 - ①事前に選手名簿をご提示ください（優秀選手選考の為）。
 - ②大会形式に記載の通りとする。
リーグ戦では勝点（勝3、分1）・得失点差・総得点・当該チームの勝負、さらに同点の場合はPK戦（5人、サドンデス）にて順位を決する。
1位・2位トーナメント、及び悪天候時のトーナメントにおいて、同点の場合はPK戦（5人、サドンデス）にて勝敗を決する。
※フレンドリー戦と3位トーナメントではPK戦を行わない。
 - ③11人制、4人審判、競技は8名以上の選手で成立する。
 - ④各試合中の選手交代は、自由とする。（一度交代した選手の再出場可）
レッドカードもしくはイエローカード2枚の累積により退場した選手は、次の1試合は出場できない。
 - ⑤すべての試合は20分ハーフとし、ハーフタイムは5分とする。
 - ⑥ユニフォームは正副を準備する。ピブスを着用してのプレーは禁止。
アンダーシャツの色をチームで統一する事。
※シャツの袖の主たる色と同じ色でなくても構わない。
アンダーショーツの色をチームで統一ください
※ショーツの主たる色、またはショーツの裾の部分と同じ色でなくても構わない。
 - ⑦試合球は4号ボールを使用し、稲城市サッカー連盟が用意する。
 - ⑧他は、日本サッカー協会規則に準じる。
 - ⑨ハーフタイム時、当該コートで次に試合を行うチームの半面使用を認める。
6. 審 判 主催者側で行ないます。
7. 表 彰 優秀選手にメダルを授与します。
8. 参 加 費 5,000円（大会本部にて当日申し受けます。）
9. 雨 天 時 小雨程度であれば大会は開催いたしますが、荒天等による中止の決定は、主催者の判断で行い、稲城トレセンHPへ朝7時に掲載致します。
<http://ifa.tokyo/trcen/> の「トレセントピックス」をご覧ください。
尚、天候などの理由で1日開催になった場合「悪天候用」に記載の通り行います。
10. お 願 い 各チームの駐車台数は、グラウンド案内図に記載されている台数を厳守ください。
11. そ の 他 事故発生の場合にはチーム及び個人の責任においてご対応お願いします。
稲城市立病院 TEL 042-377-0931
稲城市消防本部 TEL 042-377-7119

予選リーグ組合せ表

グループA	東大和選抜	稲城セレクト	昭島選抜	勝点	得点	失点	得失点	順位
東大和選抜								
稲城セレクト								
昭島選抜								

グループB	東村山選抜	多摩選抜	小平選抜	勝点	得点	失点	得失点	順位
東村山選抜								
多摩選抜								
小平選抜								

グループC	日野選抜	町田選抜	調布選抜	勝点	得点	失点	得失点	順位
日野選抜								
町田選抜								
調布選抜								

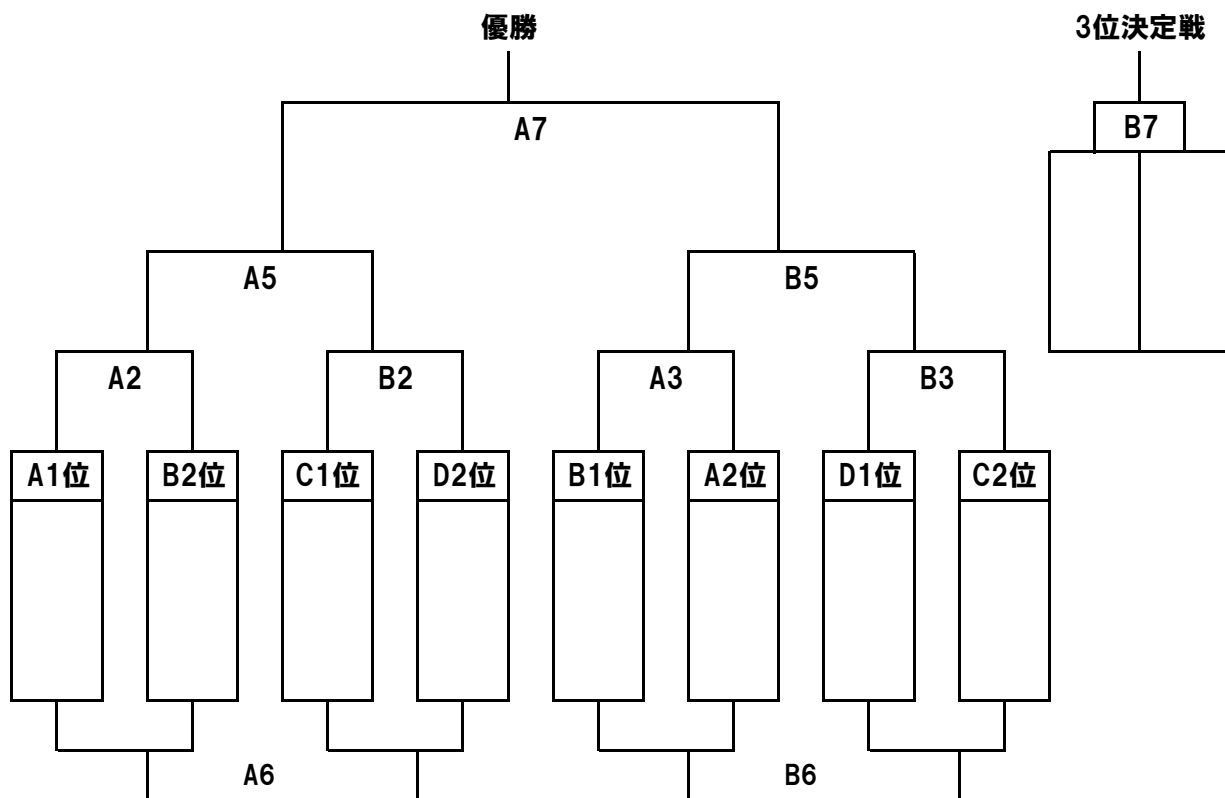
グループD	ヴェルディJr	稲城トレーニングシステム	礒子選抜	勝点	得点	失点	得失点	順位
ヴェルディJr								
稲城トレーニングシステム								
礒子選抜								

試合進行表 第1日 南多摩スポーツ広場

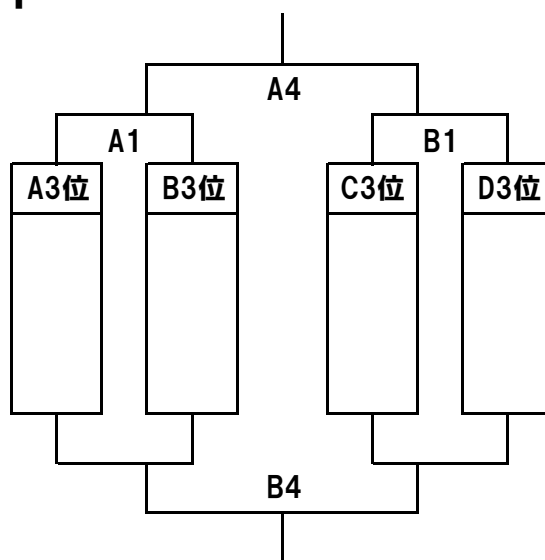
No.	開始時刻	Aコート（西側）			Bコート（東側）		
		対戦カード			対戦カード		
1	10:00	東大和選抜	×	稲城セレクト	東村山選抜	×	多摩選抜
2	10:50	日野選抜	×	町田選抜	ヴェルディJr	×	稲城トレーニングシステム
3	11:40	東大和選抜	×	昭島選抜	東村山選抜	×	小平選抜
4	12:30	日野選抜	×	調布選抜	ヴェルディJr	×	礒子選抜
5	13:20	稲城セレクト	×	昭島選抜	多摩選抜	×	小平選抜
6	14:10	町田選抜	×	調布選抜	稲城トレーニングシステム	×	礒子選抜

順位決定戦(第2日) 組合せ表

1位・2位トーナメント



3位トーナメント

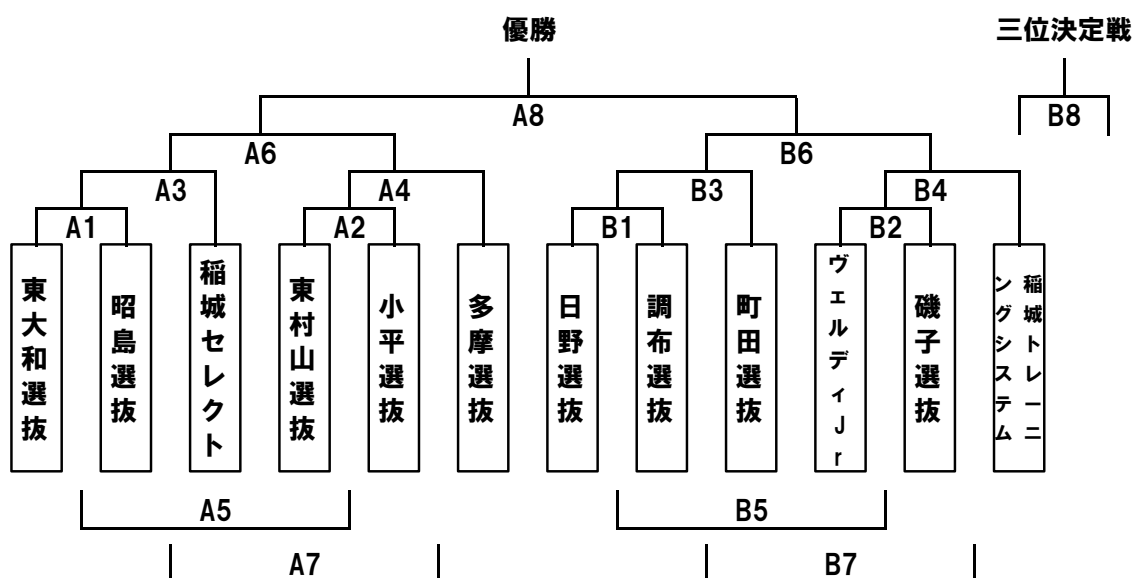


試合進行表 第2日 稲城長峰ヴェルディフィールド

No.	開始時刻	Aコート（南側）		Bコート（北側）	
		対戦カード		対戦カード	
1	10:00	Aグループ3位	Bグループ3位	Cグループ3位	Dグループ3位
2	10:50	Aグループ1位	Bグループ2位	Cグループ1位	Dグループ2位
3	11:40	Bグループ1位	Aグループ2位	Dグループ1位	Cグループ2位
4	12:30	A1勝者	B1勝者	A1敗者	B1敗者
5	13:20	A2勝者	B2勝者	A3勝者	B3勝者
6	14:10	A2敗者	B2敗者	A3敗者	B3敗者
7	15:00	A5勝者	B5勝者	A5敗者	B5敗者
8	16:00	閉会式			

以下余白

悪天候時トーナメント表



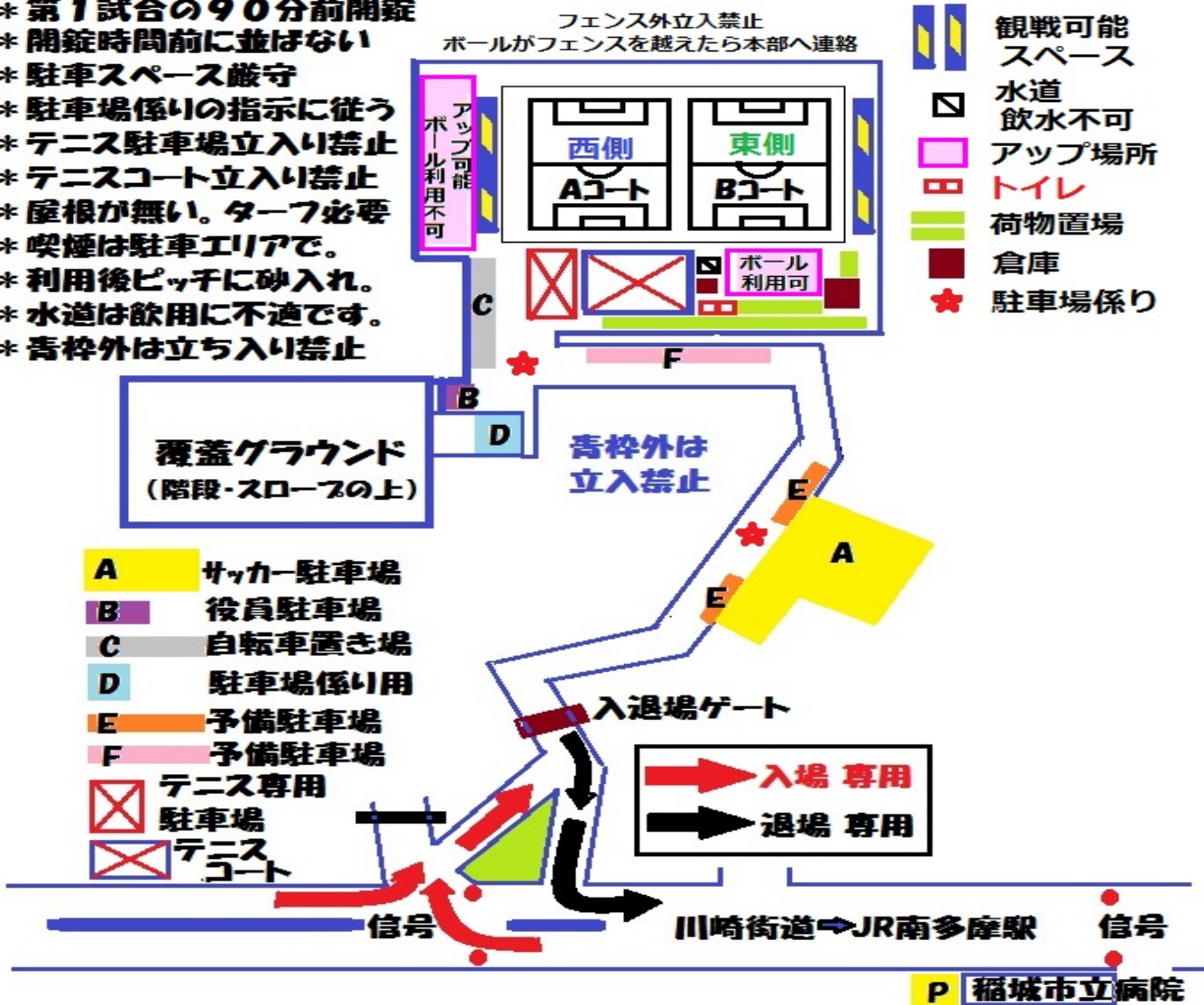
試合進行表 1日開催の場合

		Aコート（南側）		Bコート（北側）			
No.	開始時刻	対戦カード		対戦カード			
1	9:30	東大和選抜	×	昭島選抜	日野選抜	×	調布選抜
2	10:20	東村山選抜	×	小平選抜	ヴェルディJr	×	磯子選抜
3	11:10	A1勝者	×	稲城セレクト	B1勝者	×	町田選抜
4	12:00	A2勝者	×	多摩選抜	B2勝者	×	稲城トレーニングシステム
5	12:50	A1敗者	×	A2敗者	B1敗者	×	B2敗者
6	13:40	A3勝者	×	A4勝者	B3勝者	×	B4勝者
7	14:30	A3敗者	×	A4敗者	B3敗者	×	B4敗者
8	15:20	A6勝者	×	B6勝者	A6敗者	×	B6敗者
9	16:15	閉会式					

以下余白

南多摩スポーツ広場サッカー場

- * 第1試合の90分前開錠
- * 開錠時間前に並ばない
- * 駐車スペース厳守
- * 駐車場係りの指示に従う
- * テニス駐車場立入り禁止
- * テニスコート立入り禁止
- * 屋根が無い。ターフ必要
- * 喫煙は駐車エリアで。
- * 利用後ピッチに砂入れ。
- * 水道は飲用に不適です。
- * 香枠外は立ち入り禁止



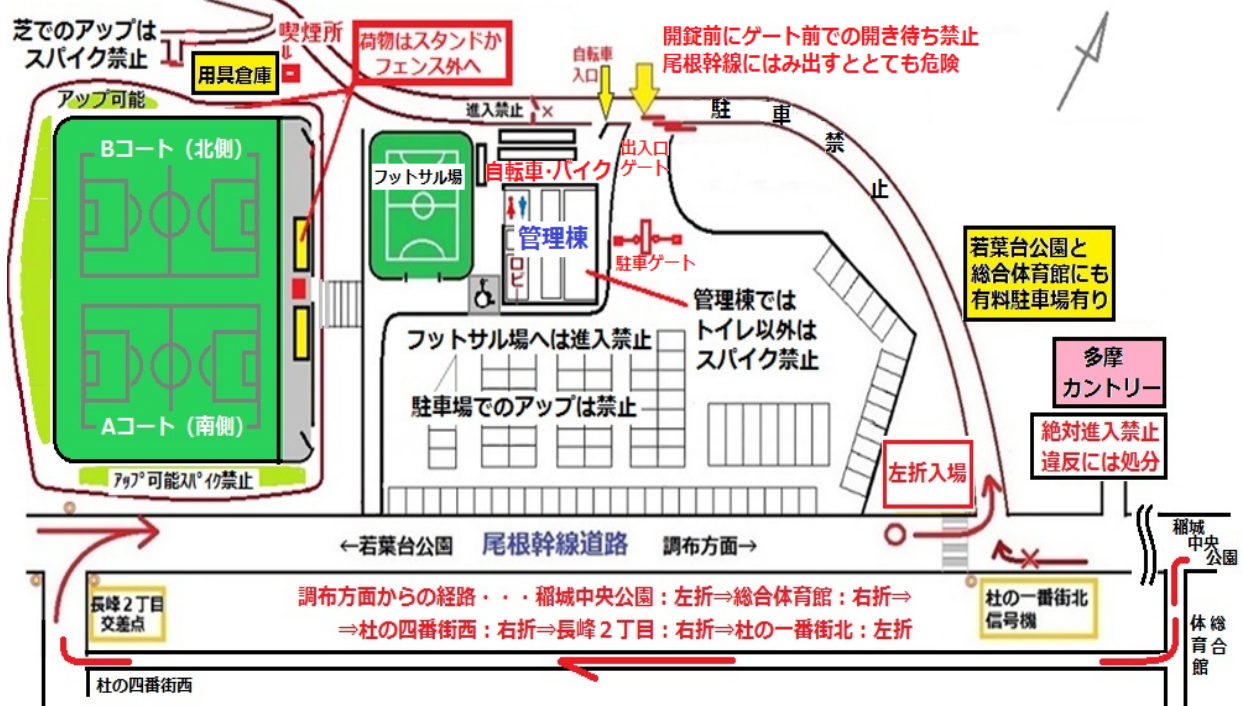
稲城市大丸1455-9

***** 注 意 事 項 *****

市立病院に有料駐車場有り

- * 入場ゲートは一方通行なので逆走禁止。バス停が有り、開錠前の開き待ち車列は禁止です。
- * ゲートの開錠は『第1試合のキックオフの1時間半前』です。それ以前に来場しないでください。
- * 特別な指定の無い場合は、来場者の駐車可能台数は『各チーム3台まで』としています。
- * 必ず駐車証を提示して、駐車場係りの指示に従ってください。
- * 駐車場が混雑している際は、試合の終わったチームは速やかに駐車場から撤収願います。
- * 荷物の積み下ろしや人の乗降りの為でも Fより前への車両進入は禁止です。
(過去にAゾーンに向かって歩いていた選手と方向転回した車両との接触事故有り)
- * 会場にある水道は飲用に適してません。自動販売機もありません。飲料水はご持参ください。
- * 会場には屋根が無いので雨除け日除けの為にはターフなどご持参ください。
- * 周囲のフェンスの外側は立入り禁止です。ボールが飛込んだ場合は本部に報告願います。

稲城長峰ヴェルディーフィールド 案内



住所：稲城市長峰3-10-1 ***** 注意事項 ***** 稲城市サッカー連盟作成

駐車場開場の**8時より早めに来てゲート前に並ぶのは禁止**。グラウンドの開場は**8:30以降**です。

有料駐車場ですが、来場チーム数に合せ、各チーム当たりの駐車可能台数を制限します。

当日は各チーム **4** 台で来場願います。それ以上は近隣の有料駐車場をご利用ください。

駐車券を管理棟事務所に持参すると2時間以上で200円の割引の処置をして貰えます。

多摩カントリーの駐車場へは進入厳禁です。進入が発覚したら即通報され大会が中止になります。

駐車場やフットサル場前でのアップは禁止です。特に**ボール持込み禁止**です。

フェンス外周の西・南・北側の**芝生スペース**でアップ可能ですが、**スパイク禁止**です。

但し、芝の養生期間等で利用できない場合があります。

人工芝部分はスパイク可能ですが、靴底の土は必ず落として入場してください。

人工芝部は底の堅い履物は禁止です。また、選手・指導者・スタッフ以外は人工芝部へ入場禁止です

荷物はスタンドか、フェンス外のフェンス際に置いてください。ランニングコースには置かない。

施設内での火気の使用は禁止。**人工芝上での水分補給は『水』のみ**可、他の飲食は禁止。

スポーツドリンクなどの**水以外の飲料はコンクリートスペースで飲用**してください。

スタンドと管理棟以外には屋根がありません。雨除け日除けはご持参ください。フェンス外に設置可能です。

喫煙所は用具倉庫の横のみです。それ以外は**施設内全面禁煙**になってます。