

1月26日(土)

予選リーグ結果

【タイムスケジュール】

No.	時間	浅川スポーツ公園	審判	陸上競技場	審判
1	9:30 ~ 10:15	日野しろ 8-0 多摩	町田・八王子	相模原 4-2 立川	日野・小平
2	10:25 ~ 11:10	町田 1-5 八王子	日野・多摩	日野みどり 0-9 小平	相模原・立川
3	11:20 ~ 12:05	多摩 1-7 RTC北風	八王子・昭島	立川 1-5 調布	小平・稲城
4	12:15 ~ 13:00	八王子 0-0 昭島	多摩・RTC北風	小平 6-0 稲城	立川・調布
5	13:10 ~ 13:55	日野しろ 9-0 RTC北風	町田・昭島	相模原 3-0 調布	日野・稲城
6	14:05 ~ 14:55	町田 2-1 昭島	日野・RTC北風	日野みどり 1-4 稲城	相模原・調布

【Aブロック】

浅川スポーツ公園

	日野しろ	多摩	RTC北風	勝点	得点	失点	得失点差	順位
日野しろ		8-0	9-0	6	17	0	+17	1
多摩	0-8		1-7	0	1	15	-14	3
RTC北風	0-9	7-1		3	7	10	-3	2

【Bブロック】

浅川スポーツ公園

	町田	八王子	昭島	勝点	得点	失点	得失点差	順位
町田		1-5	2-1	3	3	6	-3	2
八王子	5-1		0-0	4	5	1	+4	1
昭島	1-2	0-0		1	1	2	-1	3

【Cブロック】

陸上競技場

	日野みどり	小平	稲城	勝点	得点	失点	得失点差	順位
日野みどり		0-9	1-4	0	1	13	-12	3
小平	9-0		6-0	6	15	0	+15	1
稲城	4-1	0-6		3	4	7	-3	2

【Dブロック】

陸上競技場

	相模原	立川	調布	勝点	得点	失点	得失点差	順位
相模原		4-2	3-0	6	7	2	+5	1
立川	2-4		1-5	0	3	9	-6	3
調布	0-3	5-1		3	5	4	+1	2

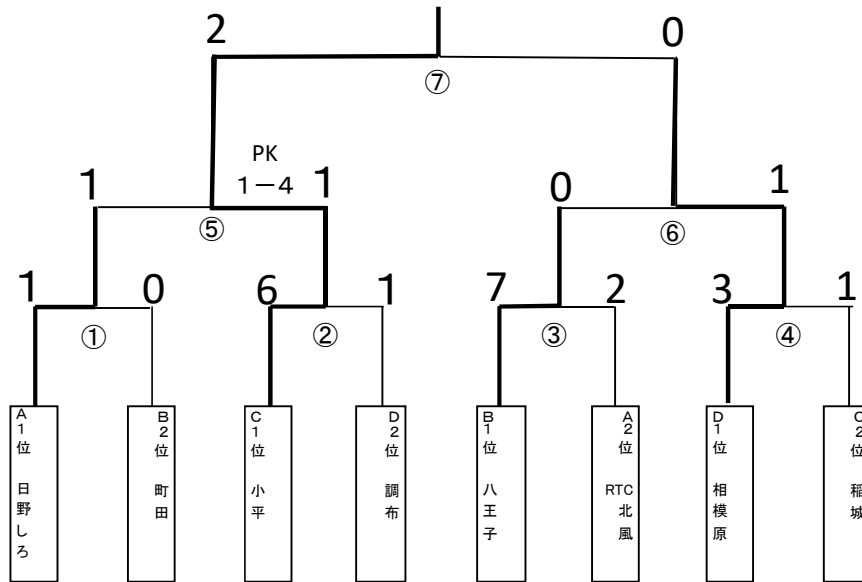
1月27日(日)

決勝トーナメント結果

【タイムスケジュール】

浅川スポーツ公園

No.	時間	対戦	審判
①	9:00 ~ 9:45	A1位 日野しろ 1-0 B2位 町田	日野市サッカー連盟
②	9:50 ~ 10:35	C1位 小平 6-1 D2位 調布	日野市サッカー連盟
③	10:40 ~ 11:25	B1位 八王子 7-2 A2位 RTC北風	日野市サッカー連盟
④	11:30 ~ 12:15	D1位 相模原 3-1 C2位 稲城	日野市サッカー連盟
⑤	12:30 ~ 13:15	①勝者 日野しろ 1-1 PK ②勝者 小平 1-4	日野市サッカー連盟
⑥	13:25 ~ 14:10	③勝者 八王子 0-1 ④勝者 相模原	日野市サッカー連盟
⑦	14:30 ~ 15:15	⑤勝者 小平 2-0 ⑥勝者 相模原	日野市サッカー連盟
表彰式・閉会式(上位4チーム)			



	チーム	優秀選手	(フリガナ)
<div style="border: 1px solid black; padding: 5px; display: inline-block; margin-bottom: 10px;">最終順位</div> 優勝 準優勝 第三位 第三位	小平選抜	吉良達也	(キラタツヤ)
	相模原選抜	矢吹拓真	(ヤブキタクマ)
	八王子選抜	奥村優哉	(オクムラマサヤ)
	日野選抜しろ	塩田英司	(シオタエイジ)
	RTC北風	西椋太	(ニシリョウタ)
	調布市選抜	須藤匠祐	(スドウショウスケ)
	町田市選抜	城所華輝	(キドコロハルキ)
	稲城セレクト	早船智紀	(ハヤフネトモキ)
	昭島市選抜	浅沼翔天	(アサヌマショウタ)
	立川市選抜	鈴木修人	(スズキシユウト)
	多摩市選抜	栗田歩	(クリタアユム)
	日野選抜みどり	宮川大和	(ミヤカワヤマト)

(敬称略)