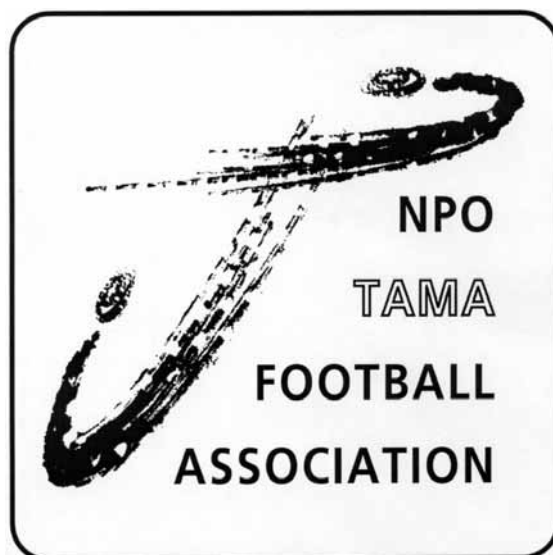


第27回 多摩市招待少年少女サッカー大会

2011年3月12日-13日



主 催

NPO法人多摩サッカー協会

後 援

多 摩 市
多摩市教育委員会

協 賛

京王電鉄株式会社

京王せいせきSC商店会

フットサルクラブNAS聖蹟桜ヶ丘店

東急スポーツシステム株式会社

多摩 山晴旅館

桜美林大学多摩アカデミーヒルズ

株式会社インフォテック

協 力

株式会社多摩テレビ

平成25年 東京国体を成功させよう！

多摩市立陸上競技場は、東京国体の競技会場です。

【サッカー】

平成25年●東京国体



大会要項

- 趣 旨** 本大会は、日本の将来を担う少年少女の技術向上と、健全な心身の育成・発達を図ると共に、試合を通じて参加チーム間の親睦と友好を図ることを目的とする。
- 期 間** 平成22年3月12日（土）、13日（日）
- 主 催** NPO法人多摩サッカー協会（主管：第4種委員会、第5種委員会少女部会）
- 後 援** 多摩市、多摩市教育委員会
- 協 賛** 京王電鉄株式会社
東急スポーツシステム株式会社
多摩 山晴旅館
京王せいせきSC商店会
フットサルクラブNAS聖蹟桜ヶ丘
- 協 力** 株式会社多摩テレビ
- 出場資格** 小学校6年生以下の男女（年間を通してスポーツ保険に加入していること）
- 競技方法**
 - 少年の部
 - ① 参加16チームを4グループに分け、予選リーグを行う。
 - ② 各グループ1位、2位のチームが決勝トーナメントに進出する。各グループ3位、4位のチームは、それぞれ4チームずつの3位パート、4位パートのトーナメントを行う
 - 少女の部
 - ① 参加12チームを4グループに分け、予選リーグを行う。
 - ② 各グループ1位のチームが決勝トーナメントを行う。各グループ2位、3位のチームは、それぞれ4チームずつの2位パート、3位パートのトーナメントを行う。
 - 共通事項
 - ① 予選リーグは勝ち点制とする。 勝点：勝ち(3点)、引き分け(1点)、負け(0点)
 - ② 順位の決定方法：(1)勝点(2)得失点差(3)総得点(4)当該チームの成績(5)トス
 - ③ 試合時間：40分(20分-5分-20分) ※前半終了後5分後に後半開始
 - ④ 規定の競技時間内に勝敗が決しない場合、予選リーグにおいては引き分けとする。
 - ⑤ 決勝トーナメントでは、決勝戦を除き同点の場合、5人ずつによるPK方式で勝敗を決定する。負け同士によるフレンドリー戦は同点の場合でもPK方式は行わない。
3、4位トーナメント(少女は2、3位トーナメント)では、同点の場合、PK方式で勝敗を決定する。負け同士によるフレンドリー戦は同点の場合でもPK方式は行わない。
*決勝トーナメントの決勝戦は10分(5分ハーフ)の延長戦(Vゴール方式ではない)を行う。なお決しないときはPK方式で優勝チームを決定する。(5人ずつで決着しない)
- 大会規定**
 - ① 試合人数：11人制(どちらかが7人未満となった試合は0-5の不戦敗扱いとする)
 - ② 出場選手：1試合につき、登録できる選手数は22名までとし、「自由な交代」とする。
*22名以上の大会参加自体を制限するものではない。
*一度交代した選手の再出場可。
 - ③ 警告、退場：大会中、累積の管理を行う。同じ試合で二度目の警告による退場を含め、退場を命じられた選手は次の1試合に出場できない(2日目にも持ち越す)。
 - ④ 試合球：4号縫いボール(両チーム持ち寄りとする)
 - ⑤ 上記以外は、日本サッカー協会発行最新版による。
 - ⑥ 両チームのユニフォームの色が重なる場合には、コイントスにて一方のチームが着替えることで対応する。
*本事項については、コイントスとなる前に対戦チーム同士で試合前にあらかじめ確認しあい、着用するユニフォームの調整をいただけますようご協力ください
 - ⑦ ピッチサイズは80mx50mを基本とする。
- 審 判** 少年の部は基本的に当協会で行う予定ですが、人数の関係でお願いする場合があります。念のため、審判服のご準備をお願いします。
少女の部は参加各チームに審判をお願いします。審判服のご準備をお願いします。
- 表 彰** 決勝トーナメントの上位4チーム(少女は上位3チーム)にトロフィーと賞状を授与する。
また、少年の部の3位パート1位、4位パート1位のチームにトロフィーと賞状を授与する。
各チームの指導者推薦による全チームの優秀選手に、優秀選手賞(賞状、メダル)を授与する。
- 参 加 費** ¥10,000(1チーム) 初日の会場受付にてお支払いください。
- そ の 他**
 - ・事故発生の場合は、チーム及び個人の責任において対処をお願いします。
 - ・各会場とも駐車台数に限りがあります。各チーム乗り入れは4台まで(少女は3台まで)とさせていただきます。予め配布されている駐車票を必ずご持参ください。
 - ・会場となります「宝野公園」には駐車場がありません。(宝野公園会場駐車場は役員専用) 近隣の有料駐車場をご利用下さい。
 - ・学校敷地内での喫煙は禁じられていますので、ご協力をお願いします。
 - ・メンバー表は試合開始20分前までに本部へ提出をお願いいたします。

大会プログラム／少年の部

◎3月12日（土）・第1日目 予選リーグ組合せ・日程表

		Aブロック		Bブロック		Cブロック		Dブロック	
No	キックオフ	南豊ヶ丘小学校		和田公園		聖ヶ丘小学校		西落合小学校	
		カード	審判	カード	審判	カード	審判	カード	審判
1	10:00	牛久 - 調布	協会	八王子 - 多摩C	協会	相模原 - 船橋	協会	町田 - 多摩B	協会
2	10:50	犢橋 - 多摩A	協会	仙台 - 川崎	協会	古河 - 日野	協会	青梅 - 稲城	協会
3	12:00	牛久 - 犢橋	協会	川崎 - 多摩C	協会	相模原 - 古河	協会	稲城 - 多摩B	協会
4	12:50	調布 - 多摩A	協会	八王子 - 仙台	協会	船橋 - 日野	協会	町田 - 青梅	協会
5	14:00	調布 - 犢橋	協会	仙台 - 多摩C	協会	船橋 - 古河	協会	青梅 - 多摩B	協会
6	14:50	牛久 - 多摩A	協会	八王子 - 川崎	協会	相模原 - 日野	協会	町田 - 稲城	協会

○予選リーグ成績表

A	牛久	調布	犢橋	多摩A	点	差	位
牛久	***						
調布		***					
犢橋			***				
多摩A				***			

B	八王子	仙台	川崎	多摩C	点	差	位
八王子	***						
仙台		***					
川崎			***				
多摩C				***			

C	相模原	船橋	古河	日野	点	差	位
相模原	***						
船橋		***					
古河			***				
日野				***			

D	町田	稲城	青梅	多摩B	点	差	位
町田	***						
稲城		***					
青梅			***				
多摩B				***			

◎3月13日（日）・第2日目 決勝・順位トーナメント日程表

○決勝トーナメント（1）

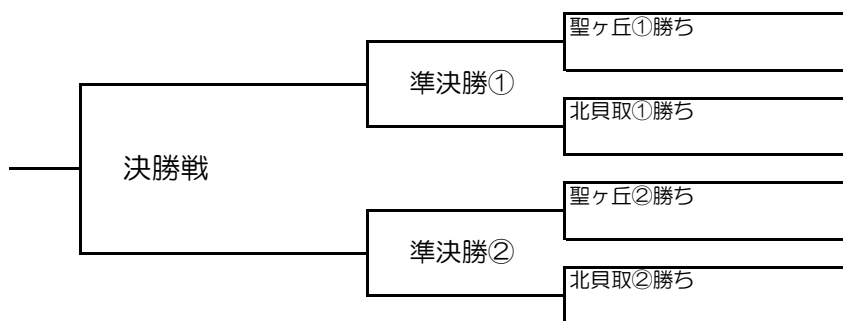


キックオフ	聖ヶ丘小学校		北貝取小学校	
9:30	① Cブロック1位	— Bブロック2位	① Aブロック1位	— Dブロック2位
10:20	② Bブロック1位	— Cブロック2位	② Dブロック1位	— Aブロック2位
11:30	③ ①の負け	— ②の負け	③ ①の負け	— ②の負け

※両会場①、②の勝者は陸上競技場へ移動してください

○決勝トーナメント（2）

多摩市陸上競技場



キックオフ	多摩市陸上競技場	
11:30	少年準決勝①	聖ヶ丘①勝ち — 北貝取①勝ち
12:30	少年準決勝②	聖ヶ丘②勝ち — 北貝取②勝ち
13:30	少女決勝戦	準決勝①負け — 準決勝②負け
14:30	少年決勝戦	準決勝①勝ち — 準決勝②勝ち
15:30		閉 会 式

○3位トーナメント

和田公園



○4位トーナメント

和田公園



キックオフ	和田公園	
9:00	①	Aブロック4位 — Dブロック4位
9:50	②	Bブロック4位 — Cブロック4位
11:00	③	①の負け — ②の負け
11:50	④	①の勝ち — ②の勝ち
12:40	⑤	Aブロック3位 — Dブロック3位
13:30	⑥	Bブロック3位 — Cブロック3位
14:40	⑦	⑤の負け — ⑥の負け
15:30	⑧	⑤の勝ち — ⑥の勝ち

閉会式、表彰式 3月13日 15:30 / 於:多摩市陸上競技場

1. 選手整列
2. 協会挨拶
3. 成績発表
4. 表彰
5. 大会講評
6. 閉会宣言

雨天時等による試合日程の変更について

【少年の部】

- 3月12日(土)1日目が雨天等によるグラウンド不良の場合は、会場を変更して以下のプログラムのとおり開催します。
宝野公園A面(宝A)、宝野公園B面(宝B)、和田公園。
試合時間は15分-5分休憩-15分。その他は大会要項に同じ。

宝野公園

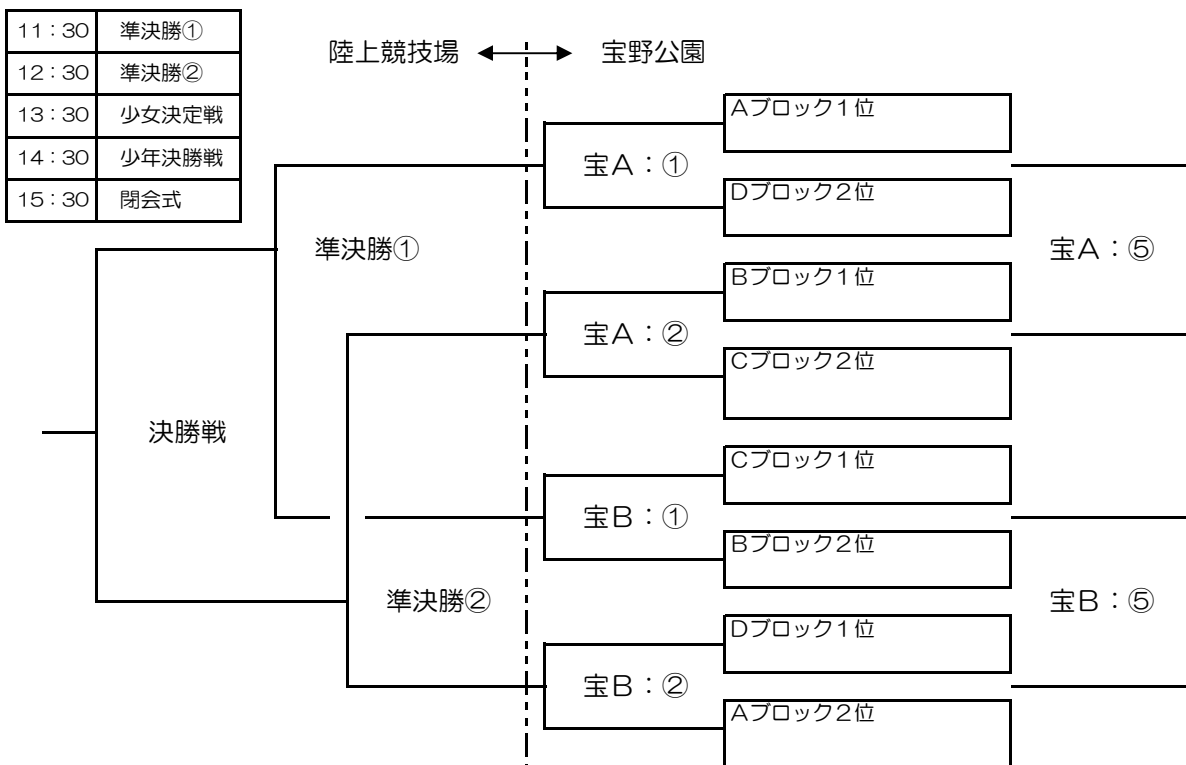
時刻	ブロック	宝野公園A面		宝野公園B面	
10:00	Dブロック	町田	—	多摩B	青梅 — 稲城
10:40	Cブロック	相模原	—	船橋	古河 — 日野
11:20	Aブロック	牛久	—	調布	犢橋 — 多摩A
12:00	Dブロック	稲城	—	多摩B	町田 — 青梅
12:40	Cブロック	相模原	—	古河	船橋 — 日野
13:20	Aブロック	牛久	—	犢橋	調布 — 多摩A
14:00	Dブロック	青梅	—	多摩B	町田 — 稲城
14:40	Cブロック	船橋	—	古河	相模原 — 日野
15:20	Aブロック	調布	—	犢橋	牛久 — 多摩A

和田公園

時刻	ブロック	和田公園		
10:00	Bブロック	八王子	—	多摩C
10:40	Bブロック	仙台	—	川崎
11:40	Bブロック	川崎	—	多摩C
12:20	Bブロック	八王子	—	仙台
13:00	Bブロック	仙台	—	多摩C
14:00	Bブロック	八王子	—	川崎

- 1日目全て終了、2日目が雨の場合は、3月13日(日)に会場を宝野公園に変更して実施します。
(雨天Aパターン)

○決勝トーナメント



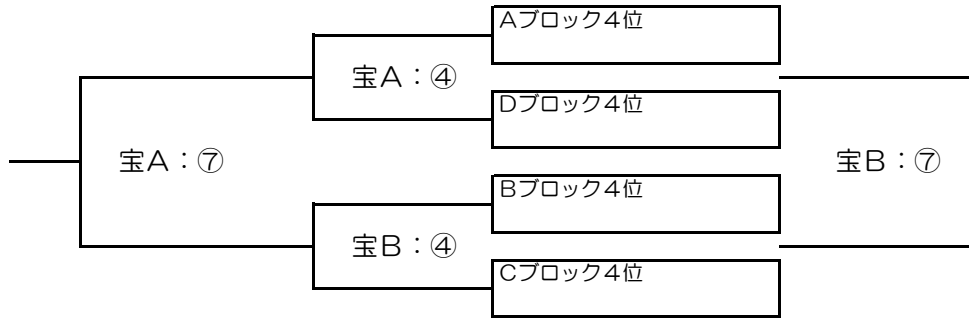
〇3位トーナメント

宝野公園



〇4位トーナメント

宝野公園

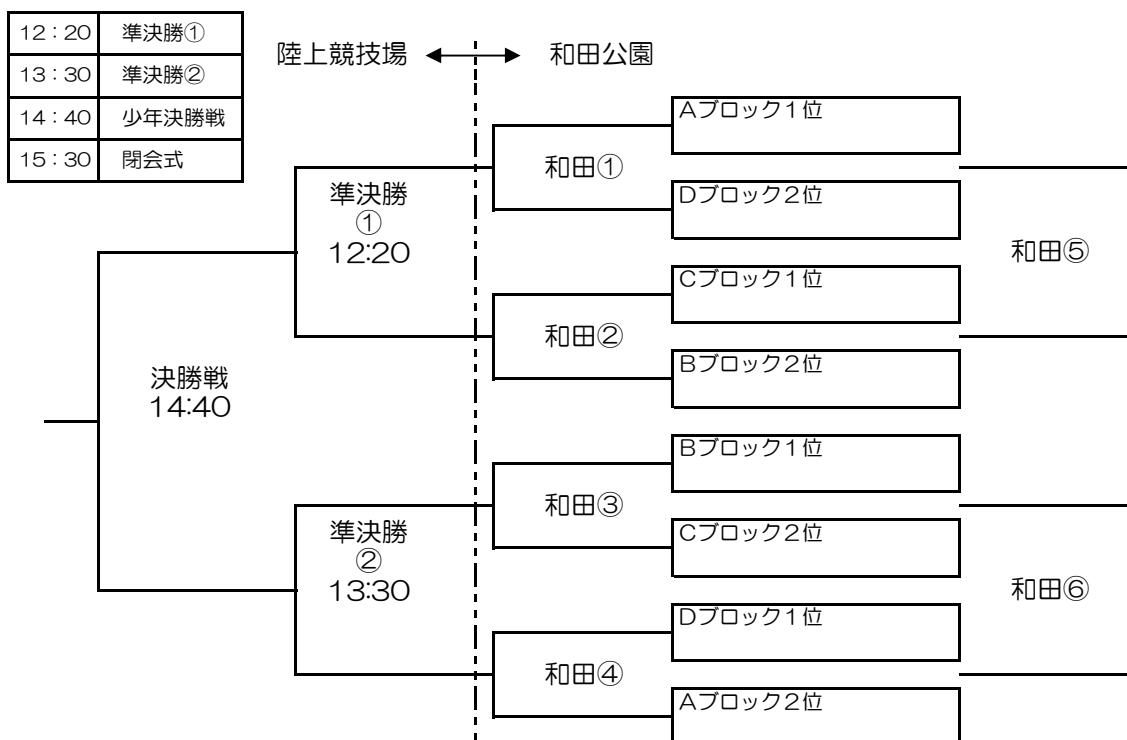


		宝野公園A面		宝野公園B面	
9 : 30	決勝トーナメント ①	Aブロック1位	Dブロック2位	①	Cブロック1位 Bブロック2位 —
10 : 20	決勝トーナメント ②	Bブロック1位	Cブロック2位	②	Dブロック1位 Aブロック2位 —
11 : 10	3位トーナメント ③	Aブロック3位	Dブロック3位	③	Bブロック3位 Cブロック3位 —
12 : 00	4位トーナメント ④	Aブロック4位	Dブロック4位	④	Bブロック4位 Cブロック4位 —
12 : 50	決勝トーナメント ⑤	A①の負け	A②の負け	⑤	B①の負け B②の負け —
13 : 40	3位トーナメント ⑥	A③の勝ち	B③の勝ち	⑥	A③の負け B③の負け —
14 : 30	4位トーナメント ⑦	A④の勝ち	B④の勝ち	⑦	A④の負け B④の負け —

- 1日目少女の部が中止。2日目雨が雨の場合は、3月13日(日)に決勝トーナメントのみ実施します。
*3,4位トーナメントは中止となります。但し遠方より参加いただいているチームが含まれる場合には、別途検討をし、当該チームに連絡します。

雨天Bパターン

○決勝トーナメント



		和田公園	
9:00	決勝トーナメント①	Aブロック1位	Dブロック2位
9:50	決勝トーナメント②	Cブロック1位	Bブロック2位
10:40	決勝トーナメント③	Bブロック1位	Cブロック2位
11:30	決勝トーナメント④	Dブロック1位	Aブロック2位
12:20	フレンドリー⑤	A①の負け	A②の負け
13:10	フレンドリー⑥	A③の勝ち	B③の勝ち

大会プログラム／少女の部

◎3月12日（土）・第1日目 予選リーグ組合せ・日程表

No.	キックオフ	南多摩グラウンドAコート (A・Bブロック)				南多摩グラウンドBコート (C・Dブロック)					
		対戦カード		審判		対戦カード		審判			
1	10:00	多摩A	—	日野	主 副	協会 相模原 川崎	八王子	—	横浜	主 副	協会 多摩B 調布
2	10:50	相模原	—	川崎	主 副	協会 多摩A 日野	多摩B	—	調布	主 副	協会 八王子 横浜
3	11:40	多摩A	—	町田	主 副	協会 相模原 川崎	八王子	—	小平	主 副	協会 多摩B 調布
4	12:30	相模原	—	厚木	主 副	協会 多摩A 町田	多摩B	—	山梨	主 副	協会 八王子 小平
5	13:20	日野	—	町田	主 副	協会 相模原 厚木	横浜	—	小平	主 副	協会 多摩B 山梨
6	14:10	川崎	—	厚木	主 副	協会 日野 町田	調布	—	山梨	主 副	協会 横浜 小平

○予選リーグ成績表

◆Aブロック

A	多摩A	日野	町田	点	差	位
多摩A	***					
日野		***				
町田			***			

◆Bブロック

B	相模原	川崎	厚木	点	差	位
相模原	***					
川崎		***				
厚木			***			

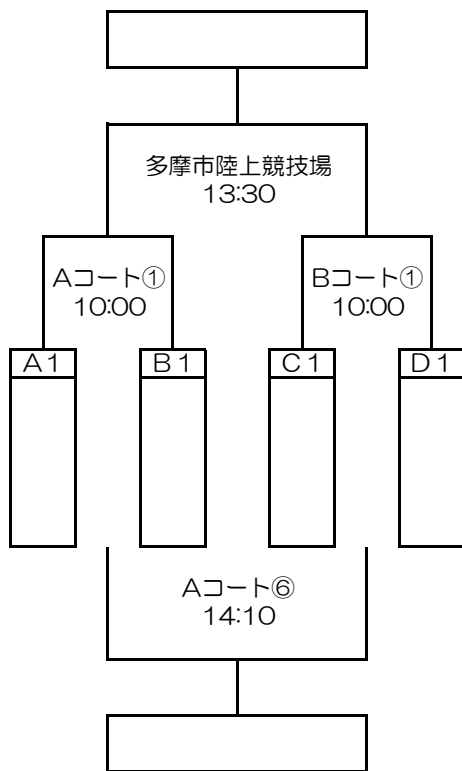
◆Cブロック

C	八王子	横浜	小平	点	差	位
八王子	***					
横浜		***				
小平			***			

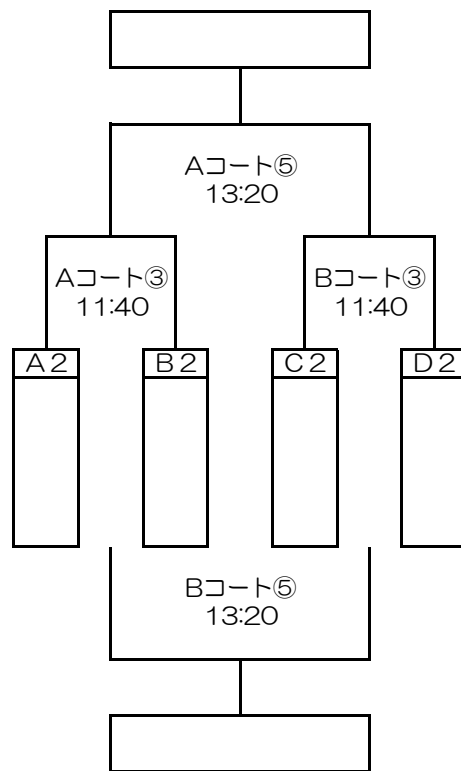
◆Dブロック

D	多摩B	調布	山梨	点	差	位
多摩B	***					
調布		***				
山梨			***			

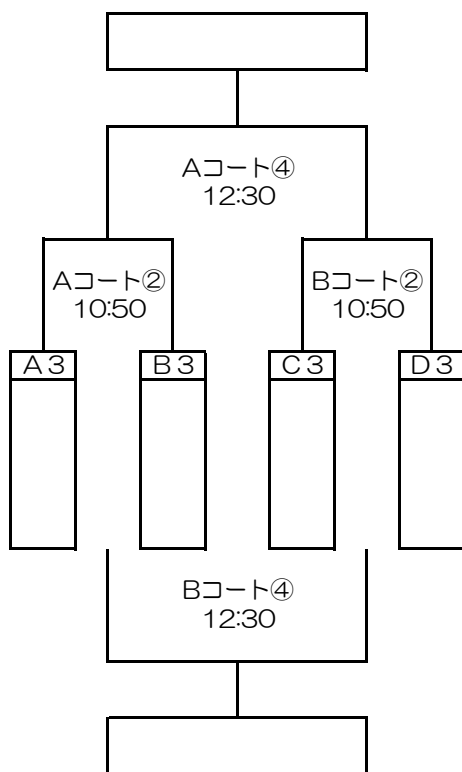
◆決勝（1位）トーナメント



2位トーナメント



◆3位トーナメント

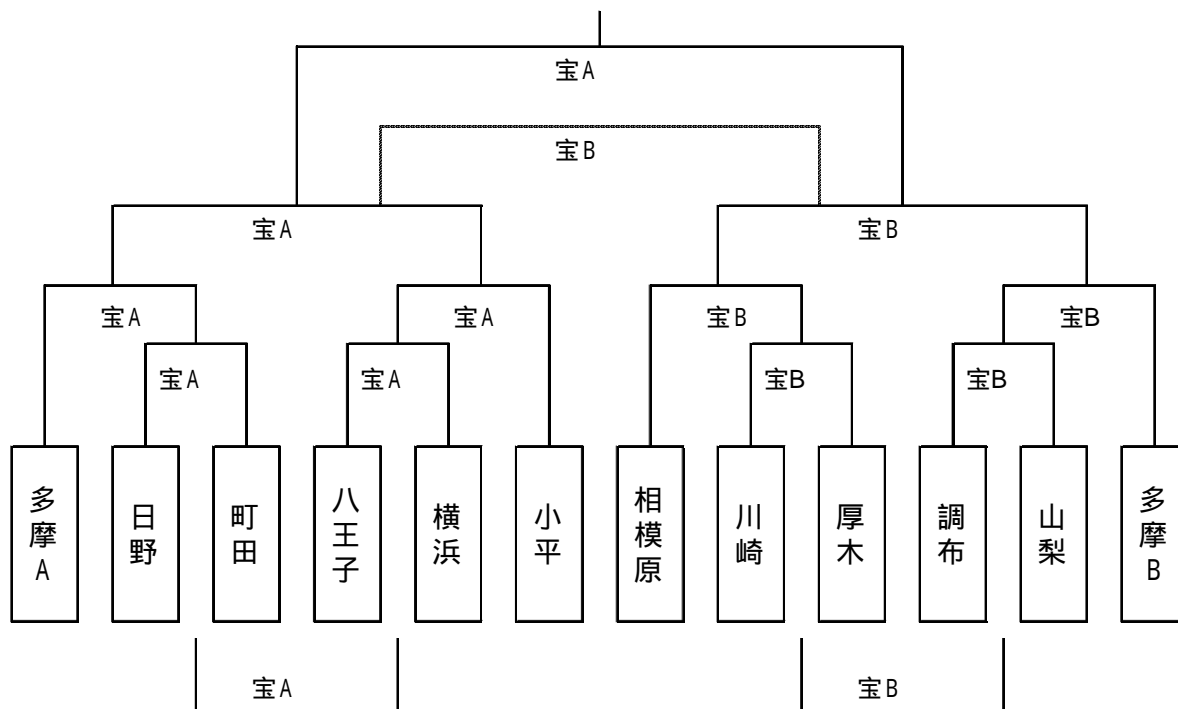


第2日目 日程表

宝野公園					
No.	キックオフ	Aコート		Bコート	
		主	協会	主	協会
1	10:00	副	A③の両者	副	B③の両者
2	10:50	副	A①の両者	副	B①の両者
3	11:40	副	A②の両者	副	B②の両者
4	12:30	副	A⑤の両者	副	B⑤の両者
5	13:20	副	A④の両者	副	B④の両者
6	14:10	主	協会	主	協会
7	15:15	閉会式			

雨天時等による試合日程の変更について

●3月12日（土）が雨天等によるグラウンド不良の場合は、初日を中止とし、3月13日（日）に宝野公園で下記のとおり行う。



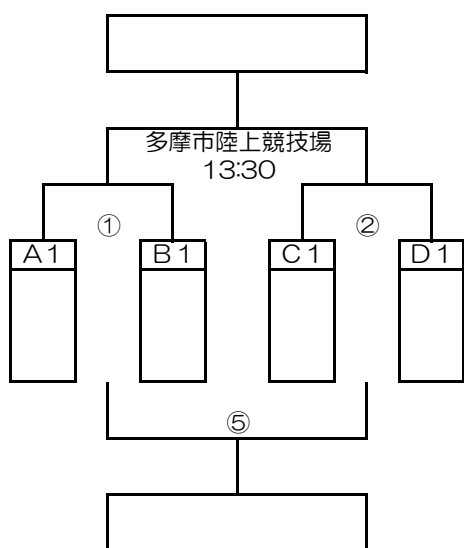
試合時間

9:30 10:20 11:10 12:00 12:50 13:40 14:30 15:30閉会式

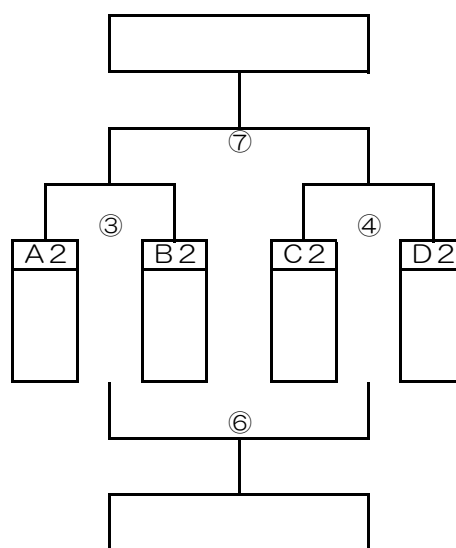
同点の場合は3人ずつによるPK方式で勝敗を決定する。

●1日目が予定通り終了し、3月13日（日）2日目が雨天等によるグラウンド不良の場合は、会場を変更して以下のプログラムのとおり開催します。和田公園で1位、2位パートのみ実施します。（3位パートは中止とします）

◆決勝（1位）トーナメント



2位トーナメント



第2日目 日程表

和田公園				
No.	キックオフ	カード	審判	
1	09:30	A1 - B1	主	協会
			副	②の両者
2	10:20	C1 - D1	主	協会
			副	①の両者
3	11:10	A2 - B2	主	協会
			副	②の両者
4	12:00	C2 - D2	主	協会
			副	③の両者
5	12:50	①負 - ②負	主	協会
			副	④の両者
6	13:40	③負 - ④負	主	協会
			副	⑤の両者
7	14:30	③勝 - ④勝	主	協会
			副	⑥の両者

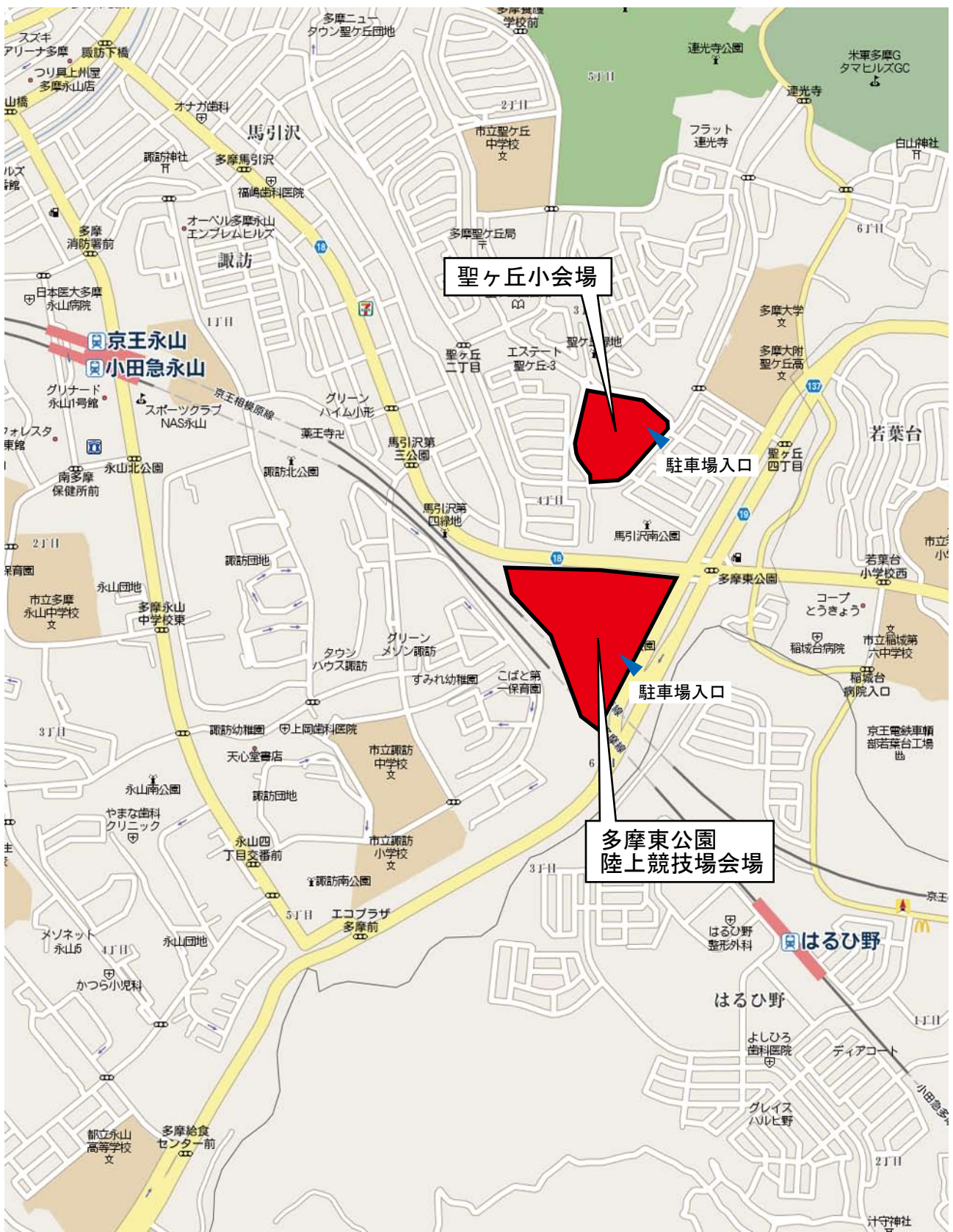
多摩市招待少年少女サッカー大会／会場案内図「多摩市全体」



注意事項

- * 各小学校の駐車場につきましては、各チーム4台までとさせていただきます。また、学校敷地内での喫煙は禁止されておりますので、周知方々ご協力いただきますようお願いいたします。
- * 各会場敷地内（駐車場含め）へは8時30分以降の入場をお願いいたします

多摩市招待少年少女サッカー大会／会場案内図「東公園、聖ヶ丘小会場」



注意事項

- * 各小学校の駐車場につきましては、各チーム4台までとさせていただきます。また、学校敷地内での喫煙は禁止されておりますので、周知方々ご協力いただきますようお願いいたします。
- * 各会場敷地内（駐車場合め）へは8時30分以降の入場をお願いいたします

多摩市招待少年少女サッカー大会／会場案内図「南豊ヶ丘小、西落合小、北貝取小、宝野公園会場」



注意事項

- * 各小学校の駐車場につきましては、各チーム4台までとさせていただきます。また、学校敷地内での喫煙は禁止されておりますので、周知方々ご協力いただきますようお願いいたします。
- * 各会場敷地内（駐車場含め）へは8時30分以降の入場をお願いいたします

多摩市招待少年少女サッカー大会／会場案内図「和田公園会場」



注意事項

- * 各小学校の駐車場につきましては、各チーム4台までとさせていただきます。また、学校敷地内での喫煙は禁止されておりますので、周知方々ご協力いただきますようお願いいたします。
- * 各会場敷地内（駐車場合め）へは8時30分以降の入場をお願いいたします

多摩市招待少年少女サッカー大会／会場案内図「宝野公園周辺」



注意事項

- * 各小学校の駐車場につきましては、各チーム4台までとさせていただきます。また、学校敷地内での喫煙は禁止されておりますので、周知方々ご協力いただきますようお願いいたします。
- * 各会場敷地内（駐車場合め）へは8時30分以降の入場をお願いいたします