

第12回日野市選抜招待大会

平成22年度 東京都ジュニア育成地域推進事業

【プログラム】

平成23年1月29日(土), 30日(日)

【日野市浅川スポーツ広場】
【日野市民の森陸上競技場】

主催	日野市サッカー連盟
主管	日野市サッカー連盟少年部

君こそ主役だ! Team Tokyo

2013 東京国体

大会実施要領

- 趣旨 少年サッカーの発展と育成を目指して、レベルの向上を図るとともに地域選抜育成の推進を図ることを目的とする。
- 主催 主催：日野市サッカー連盟
連盟会長 吉富 正敏
連盟理事長 児玉 潤
主管：同上
少年部長 塚本 清
少年部事務局長 杉本 秀明 事務局長補佐 海老原 等、木村 晃
- 期日 平成23年1月29日（土）、30日（日） 予備日 なし
- 会場 日野市浅川スポーツ広場（人口芝） 日野市民の森陸上競技場（天然芝）
- 参加資格 各市を代表する選抜チームを原則とする。
- 競技方法 第1日目 4ブロック3チームずつによる予選リーグ
第2日目 予選ブロック上位2チームによる決勝トーナメント
全試合ともフルコートの両サイドを4mずつ縮めたサイズ（100^{cm}×57^{cm}）で行う。
- 競技規則 [細 則] 日本サッカー協会「平成22年度競技規則」による。
(1) 11人制。大会登録人数に規定は設けない。但し、プレー中の交代は5名までとし、それ以上の交代がある場合はハーフタイムに行う。（リエントリー可）
(2) 競技時間は40分（20分-5分-20分）とする。
(3) 予選リーグの順位は次の要領にて決定する。
①勝点（勝：3点、引分：1点、負：0点） ②得失点差 ③総得点
④直接対決勝敗 ⑤予選リーグで警告・退場の少ない方 ⑥コイントス
(4) 決勝トーナメントで同点の場合、5人ずつのPK戦により勝敗を決する。
（決勝戦も同様で、延長なし）
(5) 大会期間中の試合で退場処分を受けた選手は次の1試合に出場できない。また、累積警告が2に達した選手も同一措置とする。
- 審判 第1日目第1試合と第2日目準決勝、決勝戦は主催者が行い、それ以外の試合については主審と第4審判を主催者が行い、副審を割当チームが行う。
（各チーム帯同者は審判服、ワッペン、審判証を持参願います。）
- その他 組合わせは大会本部にて決定する。
雨天等の場合の決定は大会本部にて行い、遅くとも当日午前6時30分までに各チームの代表者に連絡する。
雨天等による大会運営の変更については、別紙を確認願います。
開会式は第1日目の第2試合終了後に、各会場にて実施します。全チームご参加下さい。
閉会式は決勝トーナメントに進出の上位4チームがご参加下さい。
2日目進出のチームは、1名優秀選手を選出下さい。優勝チームのみ2名選出。
ベンチは対戦表の左側チームが、ピッチに向かって左側に位置する。
- 参加費 第1日目参加費 5,000円 第2日目参加費 3,000円（進出チームのみ）
- 連絡先 大会事務局
山口（少年部選抜事務局）
酒本（少年部選抜）
杉本（少年部事務局長）

以上

1月29日(土)

予選リーグ組合せ

【タイムスケジュール】

No.	時間	浅川G(A・B)			副審*	陸上(C・D)			副審*
1	9:30 ~ 10:15	日野トレセン	—	東大和	日野市	日野みどり	—	昭島	日野市
2	10:20 ~ 11:05	日野しろ	—	稲城	東大和・日野	八王子	—	立川	昭島・日野
	11:30 ~ 11:50	開会式(各会場)							
3	12:10 ~ 12:55	東大和	—	多摩	稲城・日野	昭島	—	相模原	立川・八王子
4	13:00 ~ 13:45	稲城	—	青梅	多摩・東大和	立川	—	町田	昭島・相模原
5	13:50 ~ 14:35	日野トレセン	—	多摩	青梅・稲城	日野みどり	—	相模原	立川・町田
6	14:40 ~ 15:25	日野しろ	—	青梅	日野・多摩	八王子	—	町田	相模原・日野

*主審は日野市サッカー連盟が担当

【Aブロック】

浅川スポーツ広場

	日野トレセン	東大和	多摩	勝点	得点	失点	得失点差	順位
日野トレセン		-	-					
東大和	-		-					
多摩	-	-						

【Bブロック】

浅川スポーツ広場

	日野しろ	稲城	青梅	勝点	得点	失点	得失点差	順位
日野しろ		-	-					
稲城	-		-					
青梅	-	-						

【Cブロック】

陸上競技場

	日野みどり	昭島	相模原	勝点	得点	失点	得失点差	順位
日野みどり		-	-					
昭島	-		-					
相模原	-	-						

【Dブロック】

陸上競技場

	八王子	立川	町田	勝点	得点	失点	得失点差	順位
八王子		-	-					
立川	-		-					
町田	-	-						

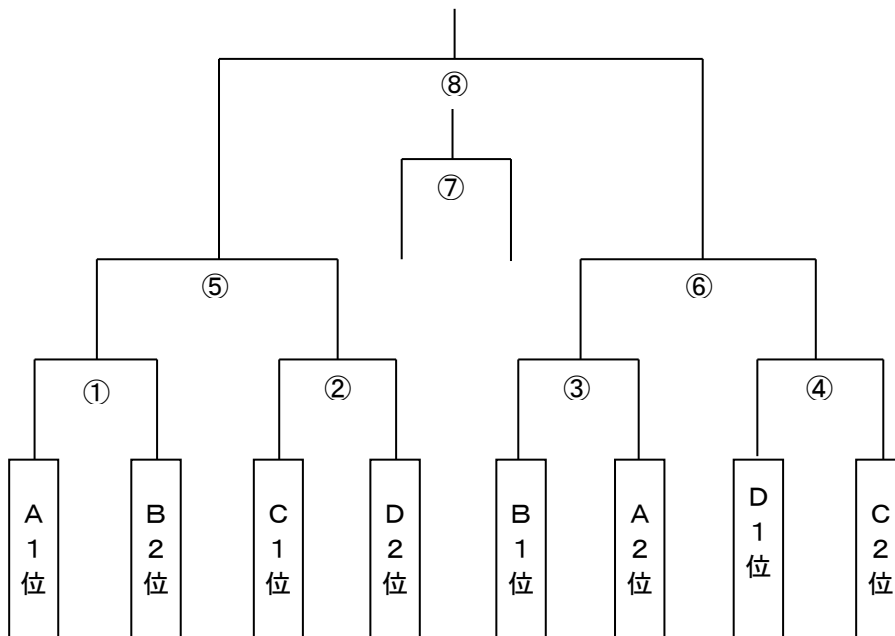
1月30日(日)

決勝トーナメント組合せ

【タイムスケジュール】

浅川スポーツ広場

No.	時間			対戦			副審
①	9:00	～	9:45		—		No.②のチーム
②	9:50	～	10:35		—		No.①のチーム
③	10:40	～	11:25		—		No.④のチーム
④	11:30	～	12:15		—		No.③のチーム
⑤	12:20	～	13:05		—		日野市サッカー連盟
⑥	13:10	～	13:55		—		日野市サッカー連盟
⑦	14:00	～	14:45		—		日野市サッカー連盟
⑧	14:50	～	15:35		—		日野市サッカー連盟
表彰式・閉会式(上位4チーム)							



		チーム	優秀選手 (フリガナ)
最終順位	優勝		()
	準優勝		()
	3位		()
	4位		()
			()
			()
			()
			()

雨天時等の大会運営

雨天時等の大会運営については、以下のとおりです。

1. 両日とも荒天の場合

大会は中止とします。

2. 1月29日荒天の場合

- 29日は荒天中止（両会場使用不可）、30日は実施のケースを想定
- 30日浅川スポーツ広場2面(65㍍×49㍍)にて、9人制のリーグ戦(40分)を実施（参加費5,000円）
各ブロック上位1チームがトーナメントに進出。準決勝は30分で2面同時開催（以降、同点はPK5名）
決勝は30分/11人制で、フルコートの両サイドを4mずつ縮めたサイズ（100㍍×57㍍）で行う
- 準決勝進出のチームは、1名優秀選手を選出下さい。優勝チームのみ2名選出。

【タイムスケジュール】

No.	時間	試合	浅川G 手前側	副審*	浅川G 奥側	副審*	
1	8:50 ~ 9:35	予選	日野トレセン — 東大和	日野市	日野しろ — 稲城	日野市	
2	9:40 ~ 10:25	予選	日野みどり — 昭島	東大和・日野	八王子 — 立川	稲城・日野	
3	10:30 ~ 11:15	予選	東大和 — 多摩	昭島・日野	稲城 — 青梅	立川・八王子	
	11:20 ~ 11:30	開会式					
4	11:30 ~ 12:15	予選	昭島 — 相模原	多摩・東大和	立川 — 町田	青梅・稲城	
5	12:20 ~ 13:05	予選	日野トレセン — 多摩	相模原・昭島	日野しろ — 青梅	町田・立川	
6	13:10 ~ 13:55	予選	日野みどり — 相模原	多摩・日野	八王子 — 町田	青梅・日野	
7	14:10 ~ 14:45	準決勝	A-1位 — B-1位	相模原・日野	C-1位 — D-1位	町田・八王子	
8	15:00 ~ 15:35	決勝	手前側勝者 — 奥側勝者			日野市	
表彰式・閉会式(上位4チーム)							

*主審は日野市サッカー連盟が担当

7の試合の副審が準決勝進出チームの場合は日野が担当

3. 1月30日荒天の場合

- 29日は実施、30日荒天のケースを想定
- 29日は予選リーグ戦（案内とおり）
30日荒天の場合は、残念ながら大会を中止せざるを得ません。

以上