



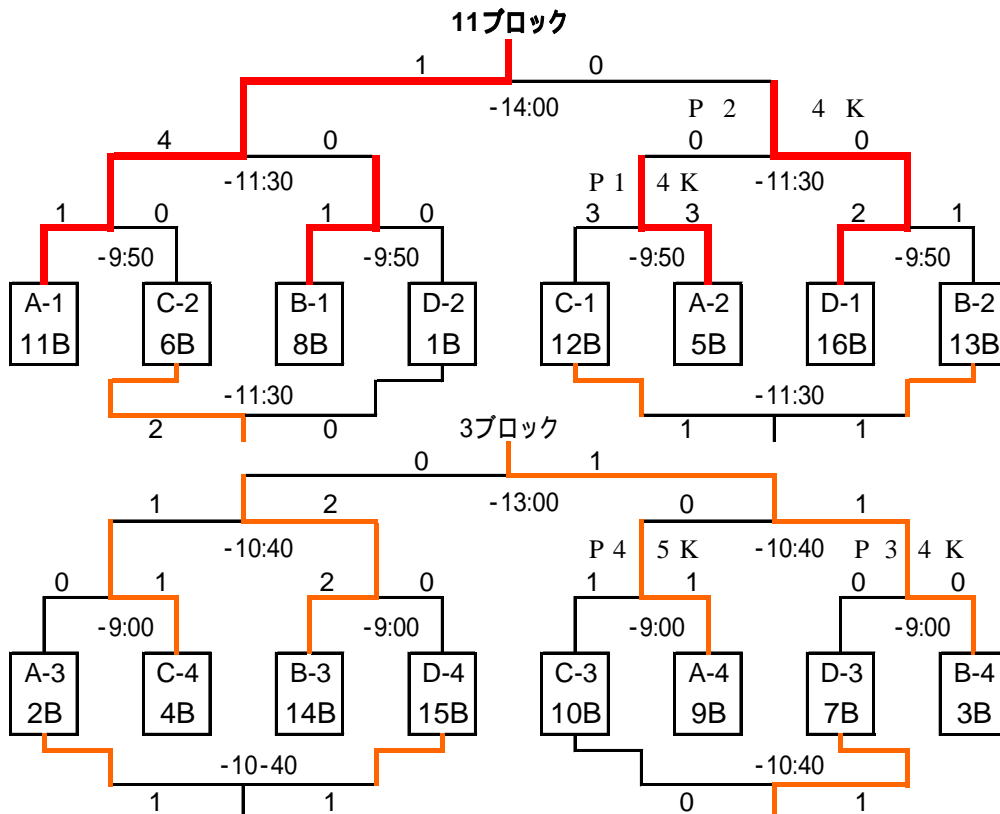
平成19年度 TOMAS Cup 第23回東京都選抜少年サッカー大会

平成19年11月3日(祝)・4日(日): 於 府中市少年サッカー場

<第1日:予選リーグ>
11/3 9:00 ~ 開会式

キックオフ	コート	コート	コート	コート
1 9:30	A 5B 0 - 2	11B A 2B 1 - 1	9B B 14B 0 - 1	3B B 8B 2 - 1
2 10:20	C 4B 0 - 1	6B C 10B 0 - 1	12B D 15B 2 - 2	7B D 16B 0 - 1
3 11:10	A 5B 1 - 1	2B A 11B 5 - 0	9B B 14B 0 - 1	8B B 3B 0 - 2
4 12:00	C 4B 0 - 1	10B C 6B 0 - 1	12B D 15B 1 - 2	16B D 7B 1 - 0
5 13:20	A 5B 4 - 0	9B A 11B 2 - 1	2B B 14B 2 - 1	13B B 3B 0 - 1
6 14:10	C 4B 1 - 1	12B C 6B 1 - 0	10B D 15B 2 - 2	1B D 7B 0 - 2

<第2日:順位トーナメント>



<予選リーグ・組合せ表>

(勝ち3点/分け1点)

A	5 ブロック	11 ブロック	2 ブロック	9 ブロック	勝	敗	分	勝点	得失点差	順位
5 ブロック	-	0-2	1-1	4-0	1	1	1	4	+2	2
11 ブロック	2-0	-	2-1	5-0	3	0	0	9	+8	1
2 ブロック	1-1	1-2	-	1-1	0	1	2	2	-1	3
9 ブロック	0-4	0-5	1-1	-	0	2	1	1	-9	4

B	14 ブロック	3 ブロック	8 ブロック	13 ブロック	勝	敗	分	勝点	得失点差	順位
14 ブロック	-	0-1	0-1	2-1	1	2	0	3	-1	3
3 ブロック	1-0	-	0-1	0-2	1	2	0	3	-2	4
8 ブロック	1-0	1-0	-	2-1	3	0	0	9	+3	1
13 ブロック	1-2	2-0	1-2	-	1	2	0	3	±0	2

C	4 ブロック	6 ブロック	10 ブロック	12 ブロック	勝	敗	分	勝点	得失点差	順位
4 ブロック	-	0-1	0-1	1-1	0	2	1	1	-2	4
6 ブロック	1-0	-	1-0	0-1	2	1	0	6	+1	2
10 ブロック	1-0	0-1	-	0-1	1	2	0	3	-1	3
12 ブロック	1-1	1-0	1-0	-	2	0	1	7	+2	1

D	15 ブロック	7 ブロック	16 ブロック	1 ブロック	勝	敗	分	勝点	得失点差	順位
15 ブロック	-	2-2	1-2	2-2	0	1	2	2	-1	4
7 ブロック	2-2	-	0-2	1-0	1	1	1	4	-1	3
16 ブロック	2-1	2-0	-	0-1	2	1	0	6	+2	1
1 ブロック	2-2	0-1	1-0	-	1	1	1	4	±0	2

リーグ戦各組内の順位: 勝点・得失点差・総得点・直接対戦成績・抽選の順で決める。

(11/4 全日程終了)