

第17回多摩市招待5年生サッカー大会

平成20(2008)年2月9日(土)、10日(日)

主 催 : NPO法人多摩サッカー協会

協 力 : 株式会社 多 摩 テ レ ビ

大会要綱

1. 趣 旨 : 本大会は、日本サッカーの将来を担う小学校5年生の技術向上と、健全な心身の育成・発達を図るとともに、親睦と友好を図ることを目的とする。
2. 期 間 : 平成 20(2008)年 2 月 9 日(土)、10 日(日)
3. 会 場 : 宝野公園 A、B、西落合小学校、南鶴牧小学校
4. 主 催 : NPO 法人多摩サッカー協会(主管:第4種委員会)
5. 後 援 : 多摩市・多摩市教育委員会
6. 協 力 : 株式会社多摩テレビ
7. 出場資格 : 小学校5年生以下の男女(年間を通してスポーツ保健に加入していること)
8. 競技方法 : 初 日:参加 16 チームを4チーム 4 グループに分け予選リーグを行う。
2日目:各グループ上位 1、2 位チームが 1、2 位トーナメントに進出する。各グループ 3 位、4 位のチームはそれぞれ 4 チームずつの3位パート、4 位パートのトーナメントを行う。
 - ①予選リーグは勝点制とする。PK は行わない。
 - * 勝点:勝ち(3 点)、引き分け(1 点)、負け(0 点)
 - ②順位の決定方法:(1)勝点 (2)得失点差 (3)総得点 (4)当該チームの成績 (5)トス
 - ③試合時間:40 分(20 分-5 分-20 分)
 - ④1、2 位トーナメントでは、決勝戦を除き同点の場合、PK方式により勝敗を決する。1、2 位トーナメントでは全ての試合において同点の場合、PK方式により勝敗を決する。
 - * 1,2 位トーナメントの決勝戦は 10 分(5 分ハーフ)の延長戦(Vゴール方式ではない)を行なう。なお決しない場合は、PK方引きにより優勝チームを決する。
9. 大会規定 :
 - ①試合人数:11 人制(どちらかが 7 人未満となった試合は 0-5 の不戦敗扱いとする)
 - ②出場選手:登録できる選手数は 22 名までとし、「自由な交代」とする。
 - * 一度交代した選手の再出場可。
 - ③警告、退場:大会中、警告の累積はしない。ただし、同じ試合で二度目の警告による退場も含め、退場を命じられた選手は次の 1 試合に出場できない(2 日目にも持ち越す)。
 - ④試 合 球:4 号縫いボールとする(宝野公園会場以外は両チーム持ち寄りとする)。
 - * 上記以外は日本サッカー協会発行最新版による。
10. 審 判 : 当協会で行なう予定ですが、場合によってはご協力をお願いする場合がありますので、審判服の御準備をお願いします。
11. 表 彰 : 1,2 位パート上位3チームにトロフィーと賞状を授与する。3 位パートの 1 位、4 位パートの 1 位のチームにトロフィーと賞状を授与する。また、各チーム指導者推薦による全チームの優秀選手に優秀選手賞(メダル、賞状)を授与する。
12. 参 加 費 : 10,000 円/チーム * 各会場受付にてお願いします。
13. 注意事項 : 事故発生の場合にはチーム及び個人の責任において処理願います。

2月9日(土) 1日目 予選リーグ組み合わせ

【Aグループ】 宝野公園Aグラウンド

No.	キックオフ	対戦カード		審判
1	10:00	日野選抜	— 多摩トレセン	協会
2	10:50	目黒区選抜	— 足利ユナイテッド	協会
3	12:00	足利ユナイテッド	— 多摩トレセン	協会
4	12:50	目黒区選抜	— 日野選抜	協会
5	14:00	目黒区選抜	— 多摩トレセン	協会
6	14:50	足利ユナイテッド	— 日野選抜	協会

	目黒	足利	日野	多摩	勝点	得点	失点	得失差	順位
目黒	***								
足利		***							
日野			***						
多摩				***					

【Bグループ】 宝野公園Bグラウンド

No.	キックオフ	対戦カード		審判
1	10:00	八王子選抜	— ヴェルディJr	協会
2	10:50	仙台若林選抜	— 川崎選抜	協会
3	12:00	川崎選抜	— ヴェルディJr	協会
4	12:50	仙台若林選抜	— 八王子選抜	協会
5	14:00	仙台若林選抜	— ヴェルディJr	協会
6	14:50	川崎選抜	— 八王子選抜	協会

	若林	川崎	八王子	ヴェルディJr	勝点	得点	失点	得失差	順位
若林	***								
川崎		***							
八王子			***						
ヴェルディJr				***					

【Cグループ】 南鶴牧小学校グラウンド

No.	キックオフ	対戦カード		審判
1	10:00	稲城選抜	— 町田JFC	協会
2	10:50	牛久セレソ	— 藤沢選抜	協会
3	12:00	藤沢選抜	— 町田JFC	協会
4	12:50	牛久セレソ	— 稲城選抜	協会
5	14:00	牛久セレソ	— 町田JFC	協会
6	14:50	稲城選抜	— 藤沢選抜	協会

	牛久	藤沢	稲城	町田 JFC	勝点	得点	失点	得失差	順位
牛久	***								
藤沢		***							
稲城			***						
町田 JFC				***					

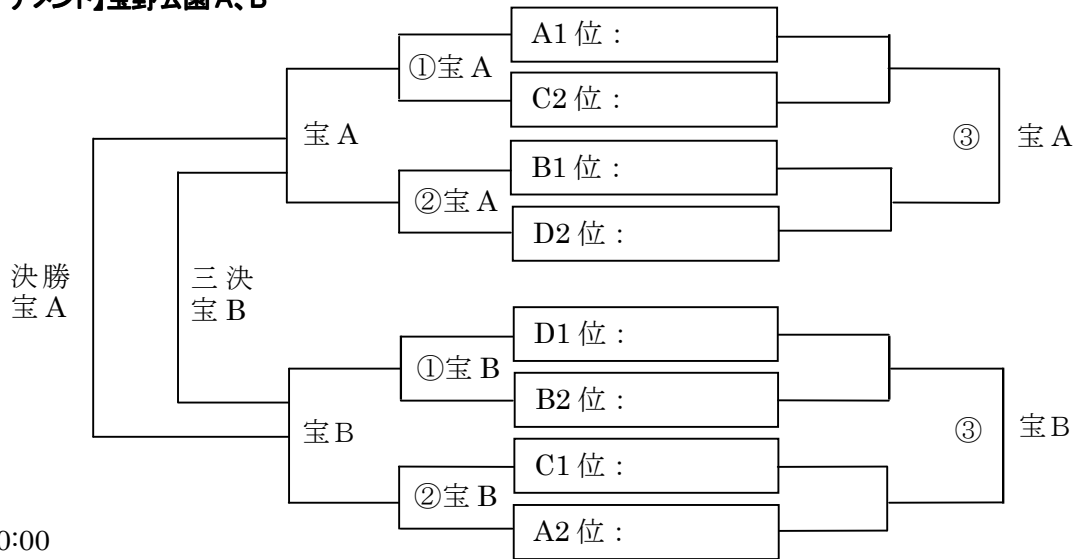
【Dグループ】 西落合小学校グラウンド

No.	キックオフ	対戦カード		審判
1	10:00	横浜トレセン	— 柏レイソル青梅	協会
2	10:50	相模原トレセン	— 多摩トレセン4年	協会
3	12:00	横浜トレセン	— 相模原トレセン	協会
4	12:50	柏レイソル青梅	— 多摩トレセン4年	協会
5	14:00	柏レイソル青梅	— 相模原トレセン	協会
6	14:50	横浜トレセン	— 多摩トレセン4年	協会

	横浜	柏レイソル	相模原	多摩4年	勝点	得点	失点	得失差	順位
横浜	***								
柏レイソル		***							
相模原			***						
多摩4年				***					

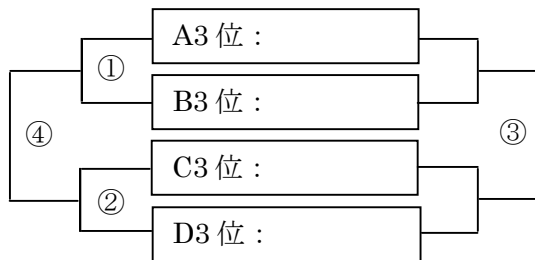
2月10日(日) 2日目 決勝・順位トーナメント組み合わせ

【決勝トーナメント】宝野公園 A、B



- ① 10:00
- ② 10:50
- ③ 12:00
- 準決勝 12:50
- 決勝・三決 14:00
- 閉会式 15:00

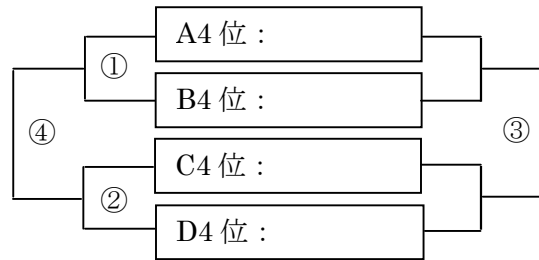
【3位トーナメント】南鶴牧小学校



- ① 9:00
- ② 9:50
- ③ 11:00
- ④ 11:50

* 試合開始時間が30分早くなっていますので、ご注意ください。

【4位トーナメント】西落合小学校



- ① 9:30
- ② 10:20
- ③ 11:30
- ④ 12:20

■閉会式 15:00～ 宝野公園球技場

1. 選手整列
2. NPO 法人多摩サッカー協会会長挨拶
3. 成績発表
4. 表彰 優勝・準優勝・第3位・3位パート1位・4位パート1位・優秀選手賞
5. 大会講評 (第4種委員長)
6. 閉会

雨天等による試合日程の変更について

- ① 1日目が中止の場合は、2日目に下記の3会場でトーナメント戦を行います。
 宝野公園Aグラウンド(宝A)、宝野公園Bグラウンド(宝B)、和田公園(和田)
 各チームとも、時間の確認をお願いします。和田公園会場の勝者で準決勝進出チームは宝野公園に移動になります。
- ② 1日目全て終了、2日目が小雨の場合は、下記のように試合を行います。
- * 1、2位による決勝トーナメントのみ行います。
 - * 3、4位トーナメントは中止となりますが、遠方よりの宿泊参加チームが含まれる場合のみ別途検討致します。前日もしくは当日朝に連絡します。

2月9日中止の場合の2月10日トーナメント案

試合時間 15分ー5分休憩ー15分
 その他は大会要項に同じ。

試合時間	
①	10:00
②	10:40
③	11:20
④	12:00
⑤	12:40
⑥	13:20
⑦	14:00
⑧	15:00
閉会式	
15:40	

